

H14 TX H16 TPX

Las ventajas Haulotte®

- H 16 TPX : Accesibilidad optimizada gracias al pendular con movimiento vertical positivo y negativo 140° (-70°/+70°)
- Bloqueo diferencial hidráulico y una distancia al suelo de 35 cm permitiendo una utilización todo terreno.
- Rotación de la torreta 360° en continuo.
- Rotación de la cesta hidráulica 180°
- Posición plegada facilitando el almacenamiento y el transporte.
- Productividad aumentada gracias a sus comandos enteramente proporcionales y simultáneos.
- Seguridad aumentada gracias al limitador de carga en la plataforma.
- Robusta, fiable y fácil de mantener.

EQUIPAMIENTO ESTÁNDAR

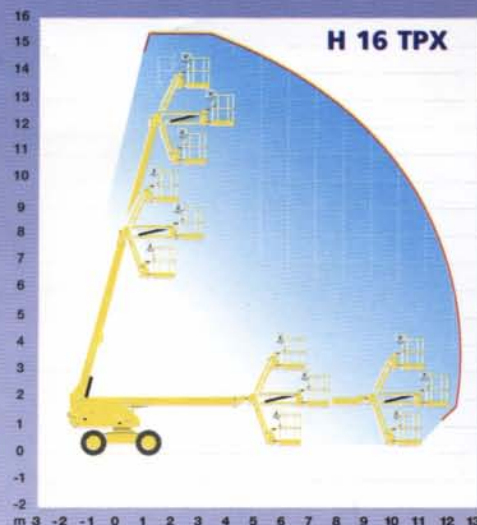
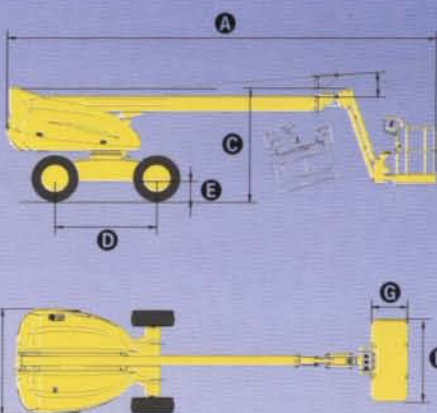
- Motor Diesel Deutz
- 4 ruedas motrices
- Controlador de inclinación 5°
- Circuito eléctrico de mando 12 V
- Baterías de arranque 12 V – 95 AH – 450 A
- Puesta en rueda libre
- Grupo electro-bomba de emergencia
- Cuentahoras
- Bloqueo de dirección
- Anillas de remolque y elevación.
- Avisador de traslación

OPCIONES Y ACCESORIOS

- H 14 TX : cesta amplia (2.3 m x 0.8 m)
- Toma eléctrica (220 V) en la cesta.
- Girofaro
- Faro de trabajo
- Antiarranque codificado



┌ DISTRIBUIDO POR ┐



CARACTERÍSTICAS

	H 14 TX	H 16 TPX
Altura de trabajo	14 m	15.45 m
Altura plataforma	12.07 m	13.45 m
Alcance máximo	10.6 m	12.3 m
Capacidad máxima	230 kg	230 kg
Abatimiento pendular	N/a	140° (-70°/+70°)
Longitud pendular	N/a	1.5 m
A Longitud plegada	7,59 m	8,44 m
B Ancho	2,3 m	2,3 m
C Altura plegada	2,2 m	2,22 m
D Distancia entre ejes de ruedas	2 m	2 m
E Distancia al suelo	35 cm	35 cm
F & G Dimensión plataforma	1,8 m x 0,8 m	1,8 m x 0,8 m
Longitud transporte	7,59 m	6,72 m
Altura transporte	2,2 m	2,53 m
Alcance trasero	0,8 m	0,8 m
Velocidad de traslación	6 km/h	6 km/h
Radio de giro exterior (rueda)	4.80 m	4.80 m
Rotación hidráulica de la torreta	360° continuo	360° continuo
Rotación plataforma hidráulica	180°	180°
Motor	Diesel Deutz F 3L 1011 E – 28 kw – 38 CV	
Mandos	Proporcionales	Proporcionales
Pendiente máxima	50%	50%
Neumáticos espumados contra pinchazos	Sks Hauler – 14 – 17.5	
Depósito hidráulico	150 l	150 l
Depósito gasoil	150 l	150 l
Peso total	6.000 kg	7.000 kg



Haulotte®