



Increíble capacidad todo terreno

- 4 ruedas motrices y directrices
- Eje oscilante
- Bloqueo diferencial de las ruedas
- Altura al suelo de 38 cm
- Radio de giro más corto del mercado

Productividad óptima

- Hasta 3 movimientos proporcionales y simultáneos
- Alcance máximo de 21,30 m.
- Gestión continua del alcance.





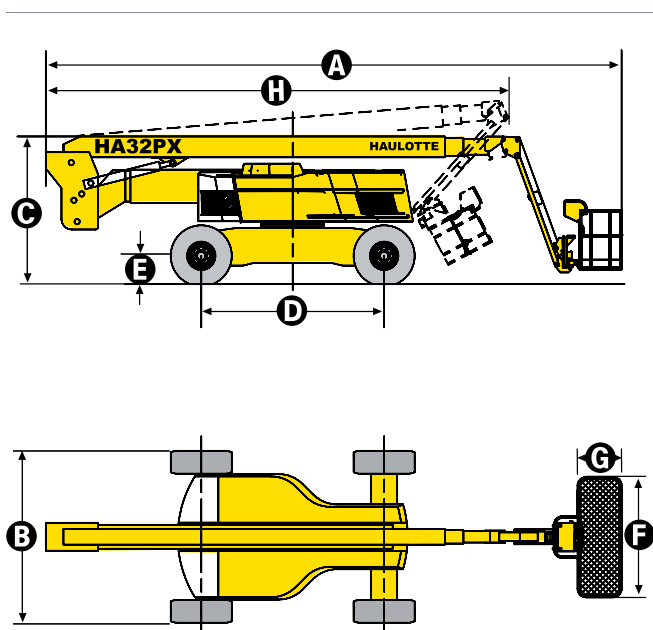
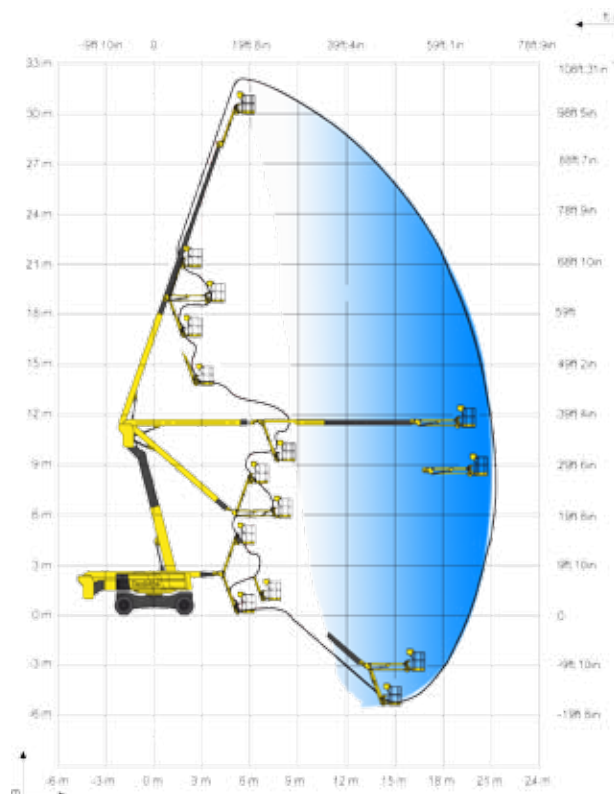
HA32 PX

PLATAFORMAS ARTICULADAS TODO TERRENO

DATOS TÉCNICOS

HA32 PX

Altura de trabajo	31.8 m
Altura plataforma	29.8 m
Alcance máximo	21.3 m
Punto de articulación	11.35 m
Capacidad máxima	250 kg
F x G Dimensiones plataforma	2.44 x 0.8 m
A Largo replegada	11.16 m
H Largo transporte	8.9 m
B Ancho	2.5 m
Ancho (ejes desplegados)	3.33 m
C Altura replegada	2.7 m
Altura transporte	3.3 m
Ángulo de abatimiento vertical del pendular	140° (+70/-70)
Ángulo de rotación de la plataforma	180° (+90/-90)
Ángulo de rotación de la torreta	360°
Alcance trasero	0.5 m
D Distancia entre ejes	3.5 m
E Altura al suelo	38 cm
Inclinación	5°
Velocidad de traslación	0.5 - 5 km/h
Pendiente máxima	45 %
Radio de giro exterior	5.1 m
Neumáticos espumados	445/65-22.5
Motor diesel	62 kW - 84.2 hp
Peso total	21100 kg



EQUIPAMIENTO ESTANDAR

- Movimientos simultáneos y proporcionales para una productividad óptima
- 4 ruedas motrices y directrices
- 2 ejes extensibles
- Traslación hidrostática
- Cuadro de mando ergonómico
- Mantenimiento facilitado: motor pivotante
- Apertura del capó hacia arriba
- Nivelación automática de la plataforma
- Resiste vientos de hasta 45 km/h
- Controlador de inclinación
- Limitador de carga en cesta

OPCIONES Y ACCESORIOS

- Girofaro
- Alarma de traslación
- Faro de trabajo
- Generador
- Aceite hidráulico biodegradable
- Toma eléctrica en cesta
- Catalizador

